



ASCENSORE OLEODINAMICO INDIRETTO



PORTATA 900 - 12 PERSONE

PORTE DA 900 TELESCOPICHE

DISEGNO DI
DISPOSIZIONE

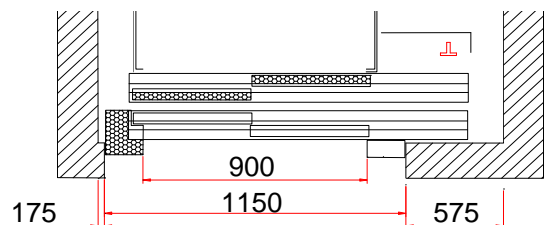
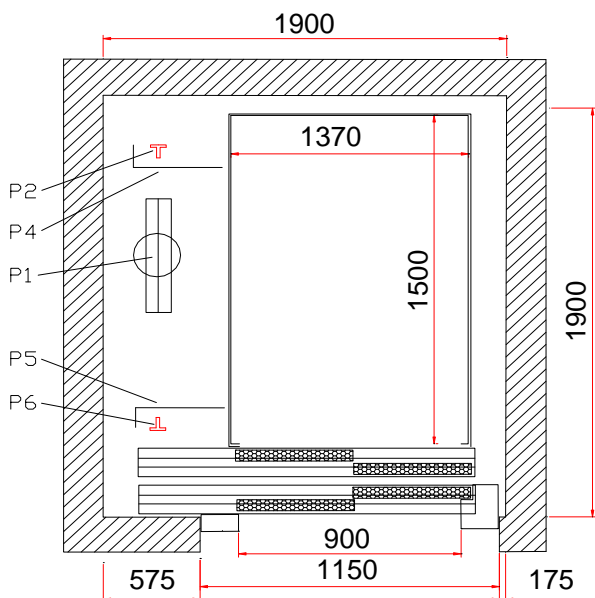
12.90.2T.H

IMPIANTO AUTOMATICO

VELOCITA' MAX 1 mt/s

FOSSA 1200 mm

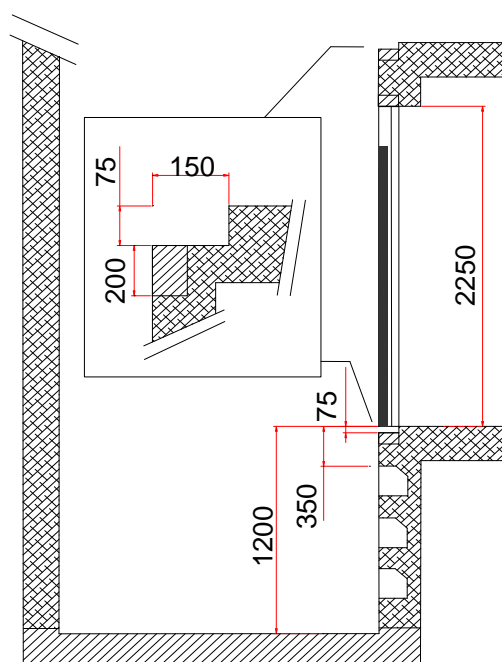
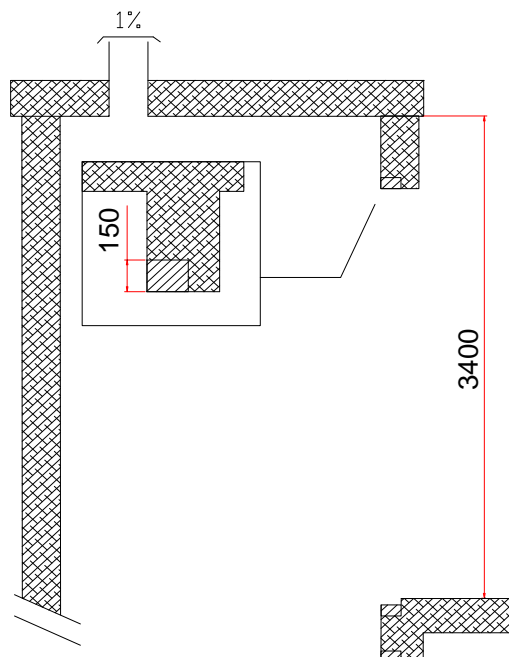
TESTATA 3400 mm



PER INGRESSI OPPOSTI PROFONDITA'
VANO MINIMO 2050

CARICHI

- P1 = 7000 Kg IN FOSSA IN CORRISPONDENZA DEL PISTONE
 - P2 = 2650 Kg
 - P6 = 2650 Kg
 - P4 = 3500 Kg
 - P5 = 3500 Kg
- IN CORRISPONDENZA DELLE GUIDE DI CABINA
- IN CORRISPONDENZA DEGLI AMMORTIZZATORI



REVISIONI

10/02/2006 - D.L.