



# ASCENSORE OLEODINAMICO INDIRETTO



PORTATA 900 - 12 PERSONE

PORTE DA 900 CENTRALI

DISEGNO DI  
DISPOSIZIONE

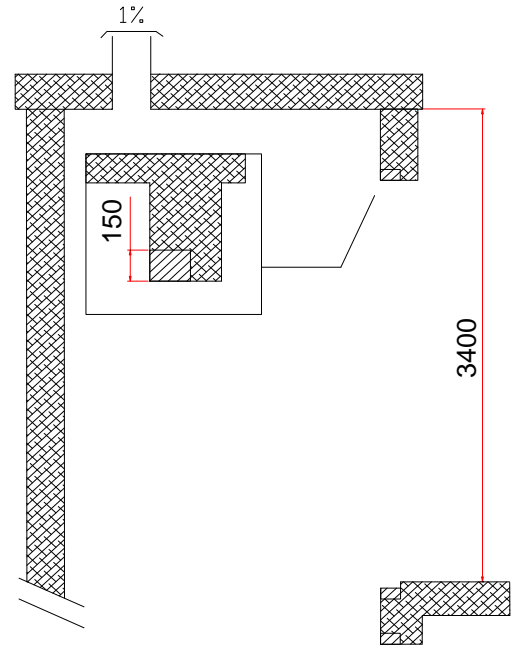
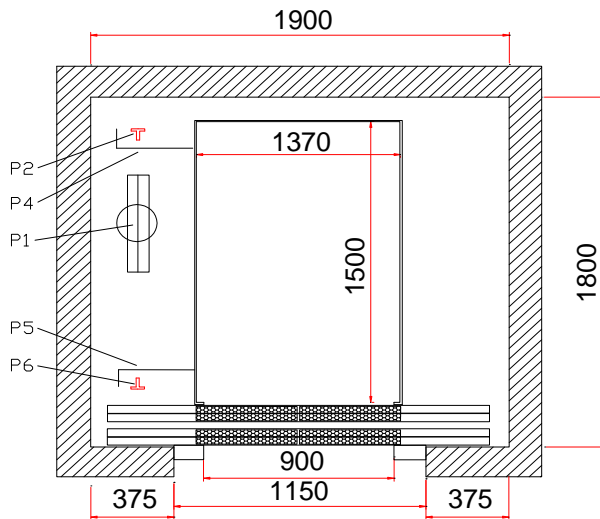
**12.90.2C.H**

**IMPIANTO AUTOMATICO**

VELOCITA MAX 1 mt/s

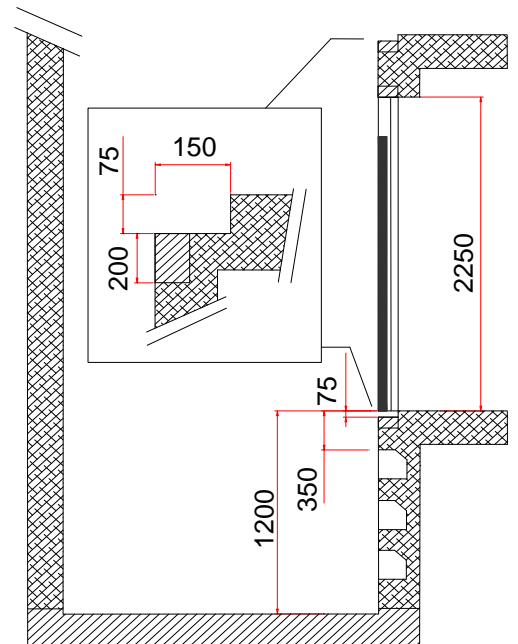
FOSSA 1200 mm

TESTATA 3400 mm



PER INGRESSI OPPOSTI PROFONDITA'

VANO MINIMO 1750



## CARICHI

P1 = 7000 Kg IN FOSSA IN CORRISPONDENZA DEL PISTONE

P2 = 2650 Kg }  
P6 = 2650 Kg } IN CORRISPONDENZA DELLE GUIDE DI CABINA

P4 = 3500 Kg }  
P5 = 3500 Kg } IN CORRISPONDENZA DEGLI AMMORTIZZATORI

REVISIONI

10/02/2006 - D.L.

LA MYLIFT S.R.O. SI RISERVA IL DIRITTO DI MODIFICARE LE PRESENTI SCHEDE SENZA DARE ALCUN PREAVVISO