



ASCENSORE ELETTRICO DIRETTO



PORTATA 900 - 12 PERSONE

PORTE DA 800 CENTRALI

DISEGNO DI
DISPOSIZIONE

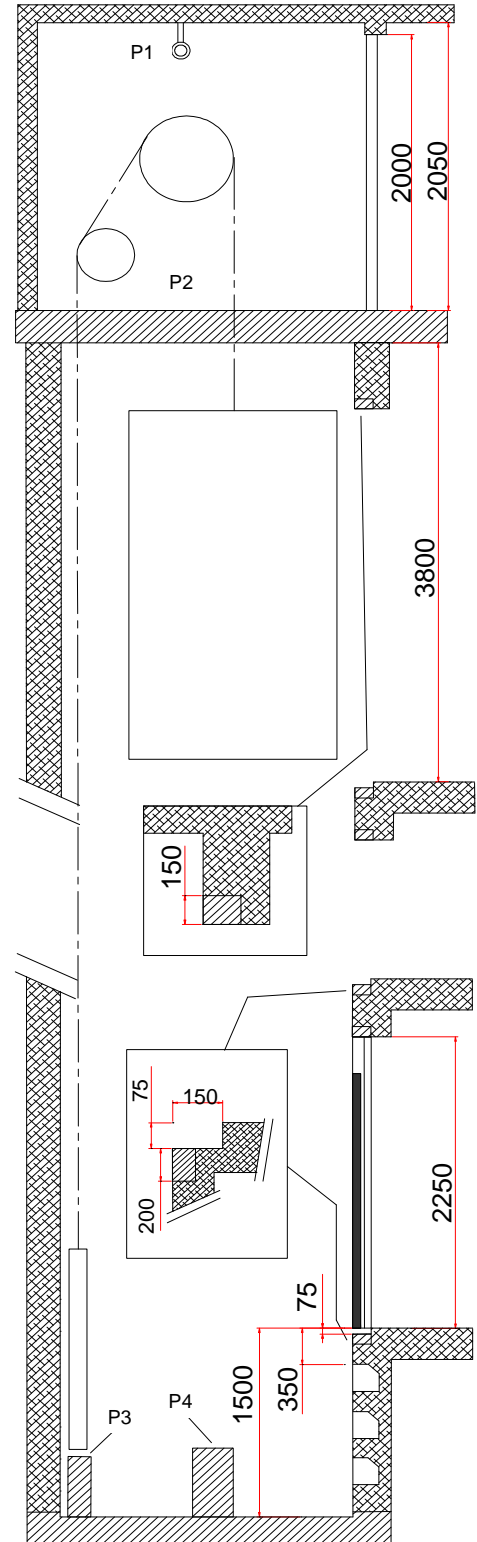
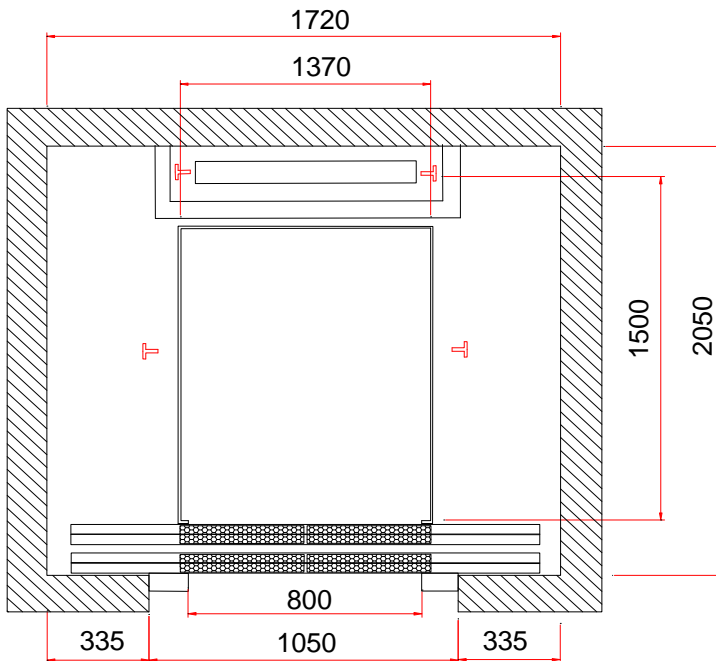
12.80.2C.E

IMPIANTO AUTOMATICO

VELOCITA MAX 2 mt/s

FOSSA 1500 mm

TESTATA 3800 mm



CARICHI

- P1 = 1000 Kg GANCIO SOLLEVAMENTO MOTORE
- P2 = 5400 Kg IN CORRISPONDENZA APPOGGIO MOTORE
- P3 = 3500 Kg IN CORRISPONDENZA APPOGGIO CONTRAPPESO
- P4 = 5100 Kg IN CORRISPONDENZA APPOGGIO CABINA

REVISIONI

10/02/2006 - D.L.