



ASCENSORE ELETTRICO INDIRETTO SENZA LOCALE MACHINE



PORTATA 900 - 12 PERSONE

PORTE DA 1100 CENTRALI

DISEGNO DI
DISPOSIZIONE

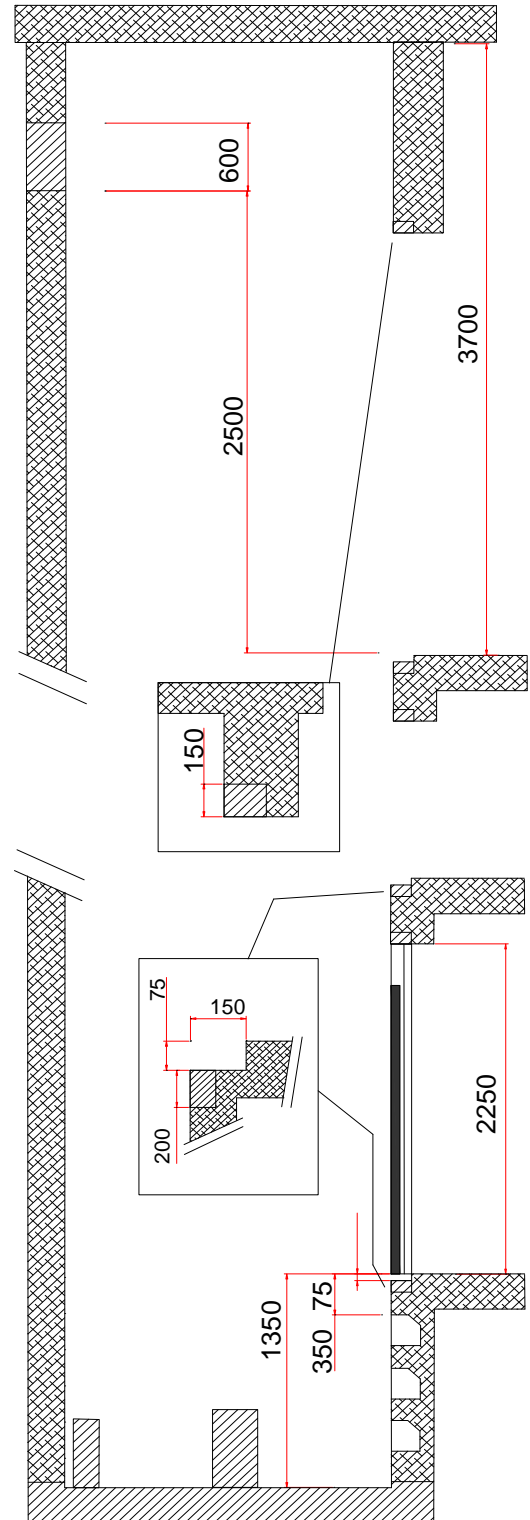
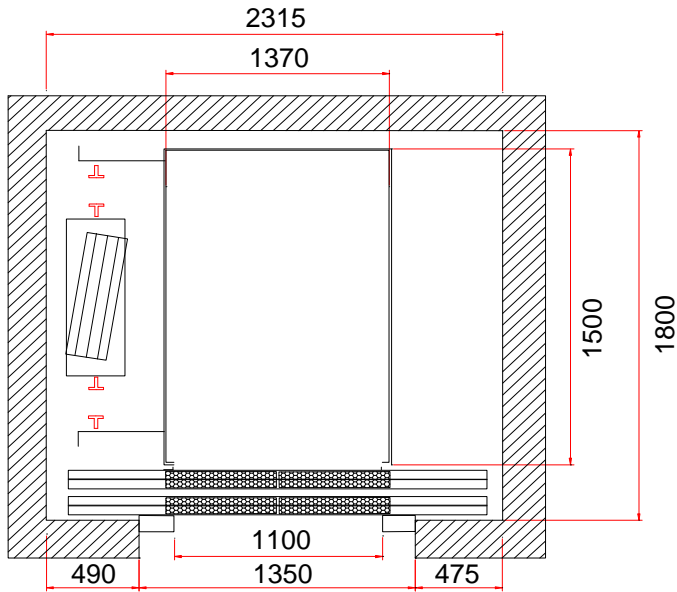
12.110.2C.M

IMPIANTO AUTOMATICO

VELOCITA MAX 1,75 mt/s

FOSSA 1350 mm

TESTATA 3700 mm



PER INGRESSI OPPOSTI PROFONDITA'

VANO MINIMO 1960

P1 = 1000 Kg GANCIO SOLLEVAMENTO MOTORE

P2 = 1000 Kg GANCIO SOLLEVAMENTO CABINA

REVISIONI

10/02/2006 - D.L.